

CRAWLAIR OVERHEAD

Radialventilator

Luftmenge (max.): 1000 m³/h

Versorgungsspannung:
3~400 V | 50 Hz

Motorleistung: 1.1 kW

Schalldruckpegel (1 m): 73 dB(A)



- ✓ Lokale Erfassung von Luftverunreinigungen
- ✓ Mobile Einzelplatz-Filtereinheit zur Filtration von Trockenstaub
- ✓ Geeignet für Reparatur-/Servicearbeitsplätze
- ✓ Gehäuse: geschweißter Stahl, pulverbeschichtet
- ✓ Vorfilter: Metall Grob 30 %
- ✓ Hauptfilter: 2x Patronenfilter 99 % Abscheidegrad für Partikel $\geq 0,5 \mu\text{m}$



TECHNISCHE DATEN

Radialventilator

Luftmenge (max.): 1000 m³/h

Motorleistung: 1.1 kW

Versorgungsspannung: 3~440V | 50 Hz

Schalldruckpegel (1 m): 73 dB(A)

Abmessungen: 1140 x 592 x 763 mm (ohne Arm)

EMPFOHLENE ABSAUGARME: (NICHT IM LIEFERUMFANG ENTHALTEN)

OC1620

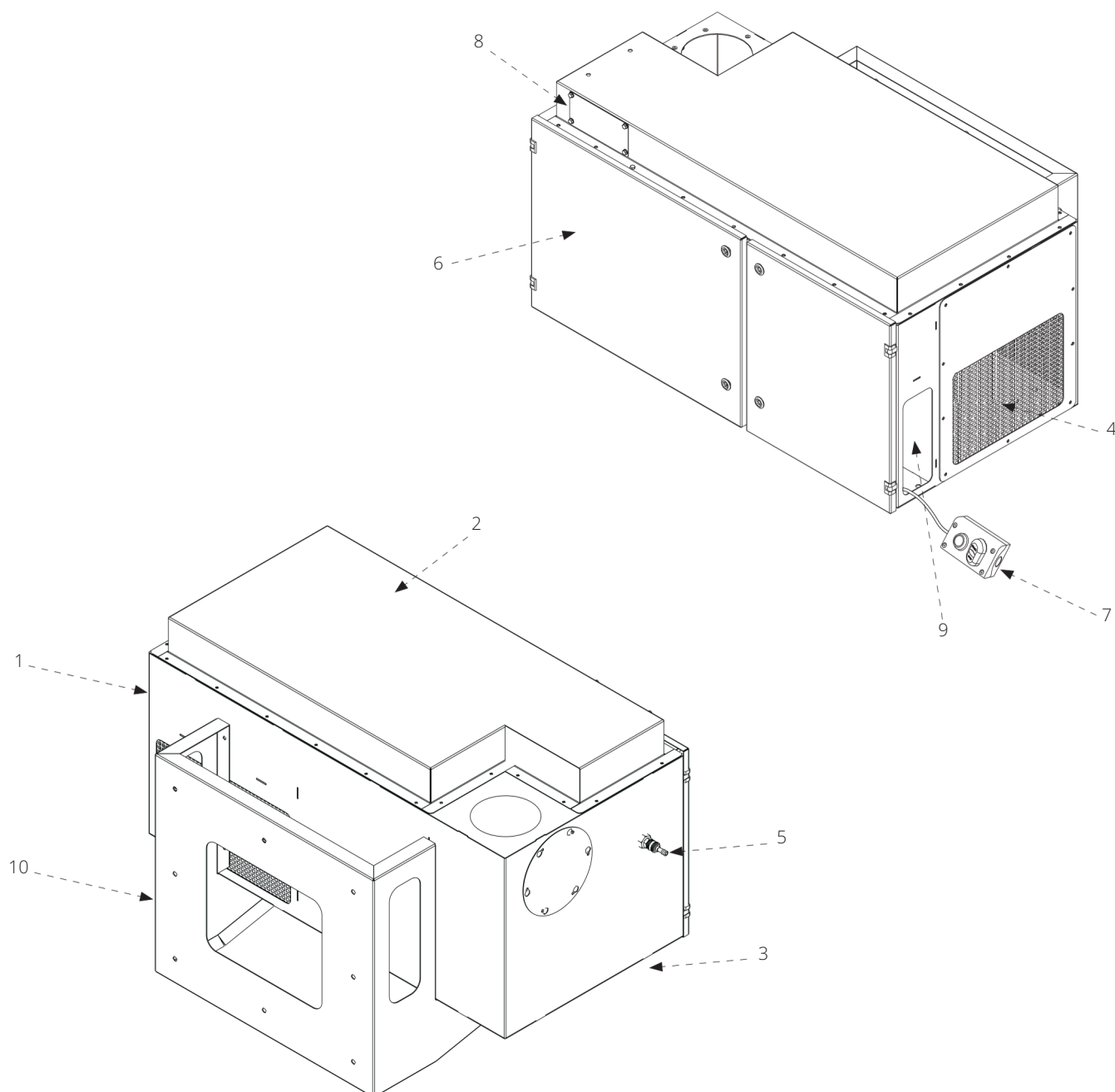
Absaugarm hängend (Rohr-Ø 160mm, Reichweite 2m, Saughaube 315mm)

OC1630

Absaugarm hängend (Rohr-Ø 160mm, Reichweite 3m, Saughaube 315mm)



CRAWLAIR OVERHEAD



1 Crawlair Gehäuse

2 Hauptabdeckung

3 Einlass

4 Abluftgitter

5 Druckluft-Set

6 Filterfachkappe

7 Steuerkasten

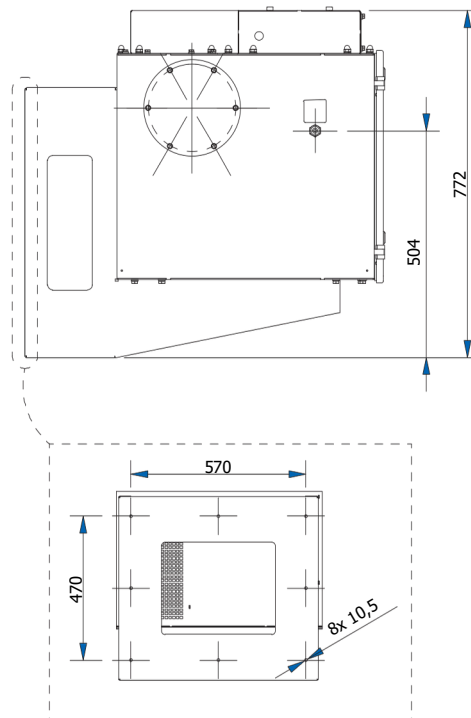
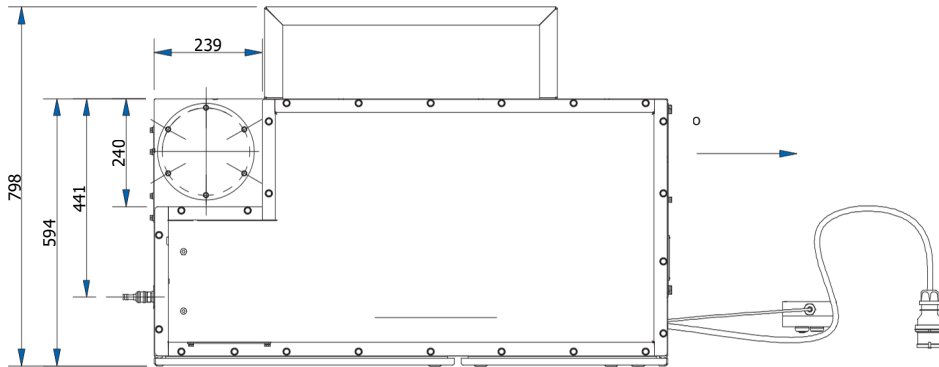
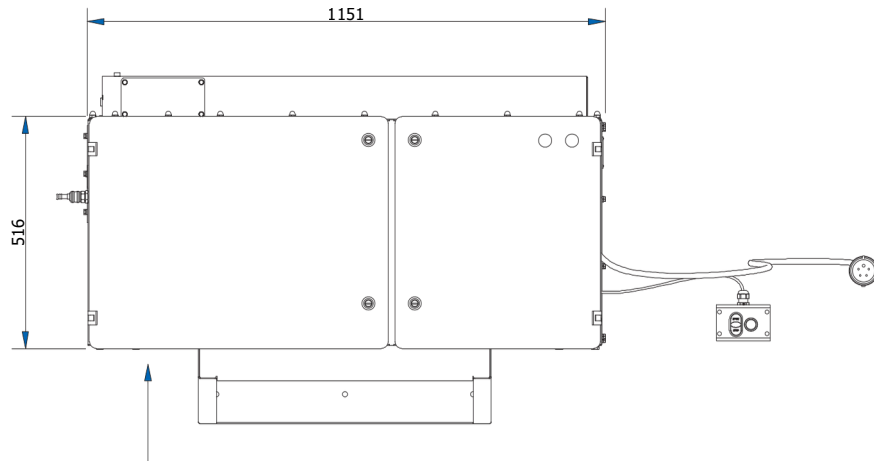
8 Inspektionsplatte für Druckluftset

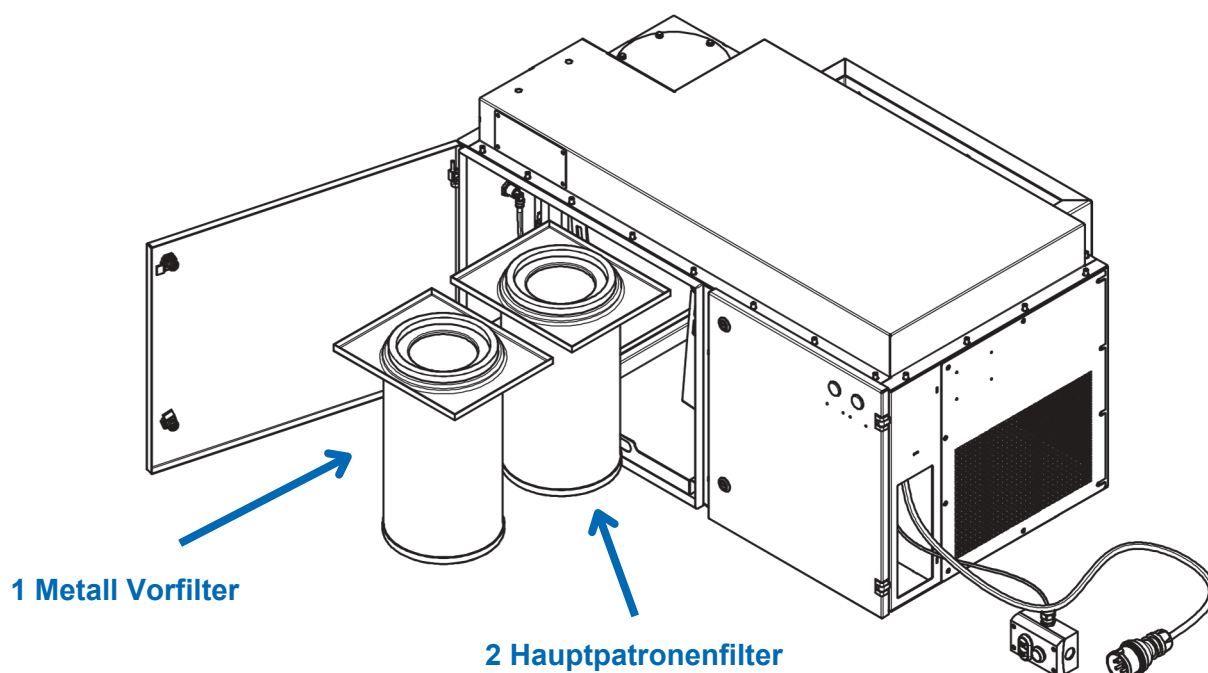
9 Netzkabelfach

10 Wandhalterung



CRAWLAIR OVERHEAD





ERSATZTEILE

Nummer	Art. Nr.	Bezeichnung
1	240007	Vorfilter Metall Grob 30 % (G2)
2	243855	Hauptfilter Patrone Staubklasse M